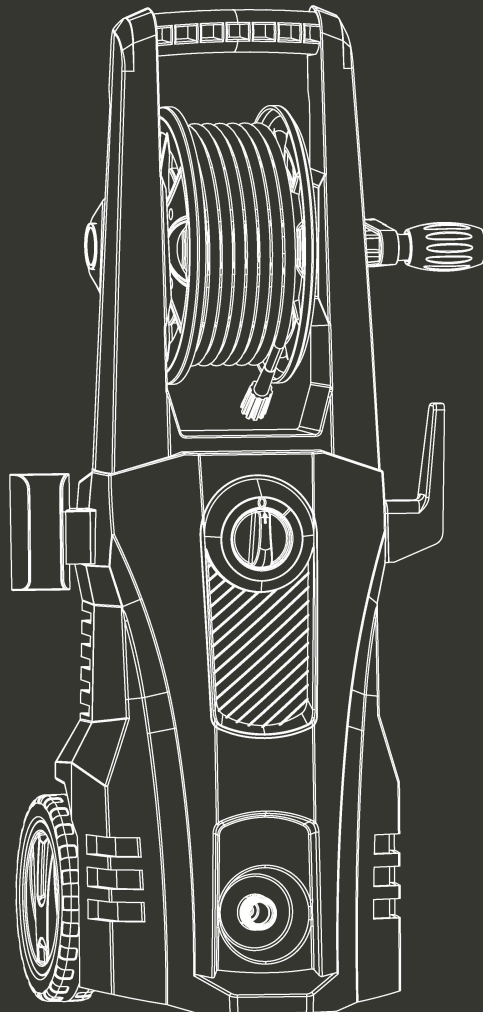


HYUNDAI
POWER PRODUCTS

NETTOYEUR HAUTE-PRESSION ÉLECTRIQUE

HNHP2065B500L

INSTRUCTIONS ORIGINALES



MISE EN GARDE: LIRE LE MANUEL D'INSTRUCTIONS AVANT D'UTILISER CETTE MACHINE

INSTRUCTIONS DE SECURITE

- Utilisez cet appareil comme décrit dans ce mode d'emploi. Toute mauvaise manipulation et toute utilisation contraire à mode d'emploi n'engagera en aucun cas la responsabilité du fabricant.
- Le non-respect des consignes de sécurité et d'utilisation peut provoquer un risque de choc électrique, d'incendie et/ou des blessures aux personnes.
- Si vous donnez cet appareil à une autre personne, remettez-lui aussi ce mode d'emploi.
- N'utilisez pas d'accessoires autres que ceux recommandés par le fabricant ; ceux-ci peuvent endommager l'appareil et/ou provoquer des blessures.
- Cette machine ne doit pas être utilisée par les enfants.
- Les enfants devront être surveillés pour s'assurer qu'ils ne jouent pas avec l'appareil.
- Cet appareil peut être utilisé par des personnes dont les capacités physiques, sensorielles ou mentales sont réduites ou dont l'expérience ou les connaissances ne sont pas suffisantes, à condition qu'ils bénéficient d'une surveillance ou qu'ils aient reçu des instructions quant à l'utilisation de l'appareil en toute sécurité et dans la mesure où ils en comprennent bien les dangers potentiels.
- Si le câble d'alimentation est endommagé, il doit être remplacé par le fabricant, son service après-vente ou des personnes de

- qualification similaire afin d'éviter un danger.
- Avant tout branchement, vérifiez:
 - Que l'appareil, le câble d'alimentation et les accessoires ne soient pas abîmés. Dans ce cas-là, n'utilisez pas l'appareil et rapportez-le à votre revendeur pour toute inspection et réparation.
 - Que la tension indiquée sur la plaque signalétique de l'appareil correspond bien à celle de votre installation électrique.
 - Ne démontez pas l'appareil vous-même. Tout démontage, réparation, vérification devront être faits exclusivement par une personne qualifiée.
 - Ne touchez pas la prise avec des mains mouillées. Ne laissez pas la prise tomber dans l'eau.
 - Ne marchez pas sur le cordon d'alimentation, n'exercez pas de pressions excessives et ne tirez pas dessus afin d'éviter de l'endommager.
 - MISE EN GARDE: Cet appareil a été conçu pour l'utilisation avec l'agent nettoyant fourni ou recommandé par le fabricant. L'utilisation d'autres agents nettoyants ou produits chimiques peut affecter la sécurité de l'appareil.
 - MISE EN GARDE: Les jets à haute pression peuvent être dangereux s'ils sont mal utilisés. Le jet ne doit pas être dirigé vers des personnes, vers des équipements électriques sous tension ou vers l'appareil lui-même.
 - MISE EN GARDE: Ne pas utiliser l'appareil à proximité d'autres personnes à moins qu'elles ne portent des vêtements de protection.

- Ne pas diriger le jet contre vous-même ou d'autres personnes pour nettoyer des vêtements ou des chaussures.
- Déconnecter l'appareil de l'alimentation électrique avant d'effectuer l'entretien par l'utilisateur, la maintenance et lors du remplacement de pièces ou de la conversion de la machine pour une autre fonction.
- MISE EN GARDE: Risque d'explosion. Ne pas viser des liquides inflammables.
- MISE EN GARDE: Les appareils de nettoyage à haute pression ne doivent pas être utilisés par des enfants ou du personnel non formé.
- AVERTISSEMENT : Les flexibles, accessoires et raccords de haute pression sont importants pour la sécurité de l'appareil. N'utiliser que des flexibles, accessoires et raccords recommandés par le fabricant.
- AVERTISSEMENT: Pour assurer la sécurité de l'appareil, n'utiliser que les pièces de rechange provenant du fabricant ou approuvées par lui.
- AVERTISSEMENT: L'eau qui a coulé par les obturateurs d'écoulement est considérée comme non potable.
- AVERTISSEMENT: La machine doit être débranchée de l'alimentation électrique durant le nettoyage ou la maintenance et lors du remplacement des pièces ou la conversion de la machine pour d'autres fonctions en enlevant la prise des sources d'alimentation.
- AVERTISSEMENT: Ne pas utiliser l'appareil si le câble d'alimentation ou des parties importantes de l'appareil sont endommagées, par

exemple les dispositifs de sécurité, les flexibles de haute pression, le pistolet.

- **AVERTISSEMENT:** Si un câble d'extension est utilisé, la fiche et le socle de prise de courant doivent être de construction étanche.
- **AVERTISSEMENT:** Des câbles d'extension non appropriés peuvent être dangereux.
- **AVERTISSEMENT:** S'assurer qu'il n'y ait pas d'émissions d'échappement près des entrées d'air.
- Les enfants, animaux et personnes ne participant pas à l'utilisation de la machine doivent rester à une distance minimum de 10 mètres du pulvérisateur.
- Le tuyau à haute pression doit rester branché au compresseur tant que le système est sous pression.
- N'utilisez pas de liquides corrosifs ou

inflammables dans la machine.

- l'appareil doit être branché à une alimentation en eau en utilisant un nouveau set de tuyaux; l'ancien set de tuyaux ne devra plus être réutilisé.
- Assurez-vous qu'il n'y ait pas d'émissions d'échappement près des entrées d'air.
- Lors de l'utilisation de la machine, portez un équipement de protection comprenant des lunettes de protection, chaussures de sécurité, gants de sécurité, casque de sécurité avec visière et une protection auditive à double isolation.
- Pour pouvoir déplacer facilement l'appareil, pliez bien la lance. Assurez-vous que l'appareil soit bien éteint et débranché avant de transporter l'appareil.
- Le branchement à l'alimentation électrique

- devra être fait par un électricien qualifié selon la norme IEC60364-1. Il est recommandé que l'alimentation électrique de cette machine inclut un dispositif de courant résiduel qui interrompt l'alimentation si la fuite de courant à la terre excède les 30 mA pour 30 ms ou un dispositif qui homologuera le circuit terrestre.
- Attention : lorsque vous activez la machine, la grande pression de l'eau sortant du tuyau peut créer un contrecoup; faites donc attention au mouvement de la lance. Tenez-la fortement.
 - Avant tout assemblage, démontage, réparation, transport, mise en maintenance et rangement, veuillez vérifier si l'appareil soit bien débranché de l'alimentation.
 - Manipulez le l'appareil avec soin, ne laissez pas tomber par terre.
 - N'utilisez pas la machine dans de extrêmes conditions météorologiques, lorsqu'il fait très froid. N'utilisez pas la machine avec de l'eau glacée.
 - Utilisez l'appareil dans un endroit stable.
 - Le tuyau d'entrée peut être raccordé au réseau d'eau avec une pression maximale de 10 bars.
 - L'appareil ne doit pas être branché à une alimentation en eau potable.
 - Si l'appareil doit être branché à un réseau en eau potable (exclusivement en Europe), une valve approprié de réseau devra obligatoirement être installé (type BA, norme EN1717). L'eau qui sera passée par la valve est considéré comme non potable.
 - ATTENTION: Afin d'éviter tout danger dû au réarmement intempestif du

coupe-circuit thermique, cet appareil ne doit pas être alimenté par l'intermédiaire d'un interrupteur externe, comme une minuterie, ou être connecté à un circuit qui est régulièrement mis sous tension et hors tension par le fournisseur d'électricité.

- Lors du transport de la machine prenez compte de son poids. Ne surévaluez pas vos efforts et faites-vous aider si nécessaire.
- La machine devra être transportée d'un point à un autre éteinte et débranchée.
- Tirez complètement la sur la poignée de transport vers le haut. Utilisez cette poignée pour pousser la machine.

- Pour soulever la machine, utilisez sa poignée.

- Un mauvais transport de la machine peut résulter des accidents et des blessures.

- Pour éviter des situations dangereuses en cas d'accident (par exemple, contact avec ou déversement de détergents) ou de panne d'équipement (comme une crevaison ou une défaillance d'un composant), veuillez arrêter d'utiliser immédiatement la machine. Vérifiez le problème. Faites inspecter la machine par un technicien qualifié. En cas de débordement, éloignez la machine et nettoyez le débordement.

- **AVERTISSEMENT**
Toujours éteindre l'interrupteur principal lorsque vous laissez la machine sans surveillance.

- Pendant l'utilisation, le transport, le montage, le démontage, en cas de panne, lors de tests ou pannes prévisibles, l'outil doit toujours rester debout.

- N'utilisez pas l'outil dans des situations dangereuses ou lorsqu'un accident est survenu. Ne l'utilisez pas à l'intérieur, dans des endroits où des gaz peuvent être émis, etc.
- En cas d'accident ou de panne, arrêtez d'utiliser l'outil, éteignez-le et débranchez-le. Vérifiez les conditions de l'outil et apportez-le à un agent de service pour inspection et réparation si nécessaire.
- Lorsque vous enclencher le pistolet, faites attention à la force de rebond. La puissance du pistolet peut causer un rebond et peut entraîner une perte de contrôle du pistolet et créer des accidents et des blessures. Tenez le pistolet fermement, et avec les deux mains si possible.
- **AVERTISSEMENT**
Toujours éteindre l'interrupteur principal lorsque vous laissez la machine sans surveillance.
- Lors de l'utilisation, du transport, du montage, du démontage, en cas de défaillance, lors d'essais prévisibles ou de pannes, la machine doit toujours rester en

position verticale.

Utilisation prévue

Votre pulvérisateur à pression permet d'effectuer une myriade de tâches dans la maison et dans le jardin. Il permet de nettoyer efficacement une grande variété de surfaces. Votre pulvérisateur est conçu pour fonctionner à partir d'une alimentation en eau froide. Il fonctionne de manière performante avec de l'eau dont la température est comprise entre 5 et 60 degrés.

Votre pulvérisateur a été conçu pour une utilisation en extérieure uniquement sur des matériaux comme la pierre, le bois et les plastiques. Veuillez vérifier, avant utilisation, si les matériaux peuvent être nettoyés avec votre pulvérisateur; le fabricant ne peut en aucun cas être tenu responsable de dommages consécutif à une utilisation non appropriée.

Les principales applications de ce produit sont les tâches de nettoyage domestique telles que:

- Voitures, motos, vélos;
- Patios, grilles, murs de jardin, sentiers, voies de garages et façades de maisons;
- Pour enlever les algues et les mousses des toits, murs de briques et des gouttières;
- Pour le nettoyage d'outils de jardinage et de machines, de meubles et de grills;
- Pour l'hygiène et l'entretien des chenils, étables, etc. et leurs environs;

Il est particulièrement utile pour le nettoyage de voies de garage embourbées.

Le pulvérisateur à lui seul est capable d'effectuer la plupart des tâches de nettoyage de jardin ou sur les bâtiments. Le détergent lui est utile pour le nettoyage de véhicules et autres surfaces peintes.

Risques résiduels

Même si vous utilisez ce produit conformément à toutes les exigences de sécurité, les risques potentiels de blessures et de dommages restent. La structure et la conception de ce produit peuvent présenter les dangers suivants:
Défauts de santé résultant de l'émission de

vibrations si le produit est utilisé sur une longue période ou n'est pas correctement géré et entretenu.

Risque de blessures et de dommages matériels causés par des objets volants. Blessures et dommages matériels causés par des accessoires brisés ou l'impact soudain d'objets cachés lors de l'utilisation.

Verrouillage de la gâchette

Ce dispositif verrouille le levier du pistolet à gâchette et empêche le démarrage involontaire de l'appareil.

L'eau qui a traversé les dispositifs anti refoulement est considérée comme non potable.

Interrupteur de pression

Si le levier du pistolet à gâchette est relâché, l'interrupteur de pression arrête la pompe, le jet haute-pression est arrêté. Si le levier est tiré, la pompe est rallumée.

Interrupteur de protection du moteur

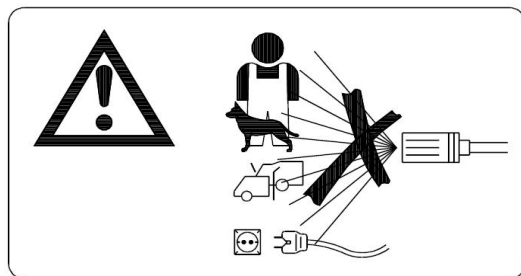
La protection du moteur éteint l'appareil si la consommation d'énergie est élevée.

Equipement de protection personnel

 MISE EN GARDE

Portez des vêtements de protection et des lunettes de protection pour vous protéger des éclaboussures. L'inhalation d'aérosols peut nuire à la santé. Portez un masque de protection

Symboles



Le jet haute-pression ne doit pas être dirigé sur des personnes, des animaux, des appareils électriques sous tension ou sur l'appareil lui-même.



L'appareil ne doit pas être directement connecté au réseau public d'eau potable.



Niveau garanti de puissance sonore

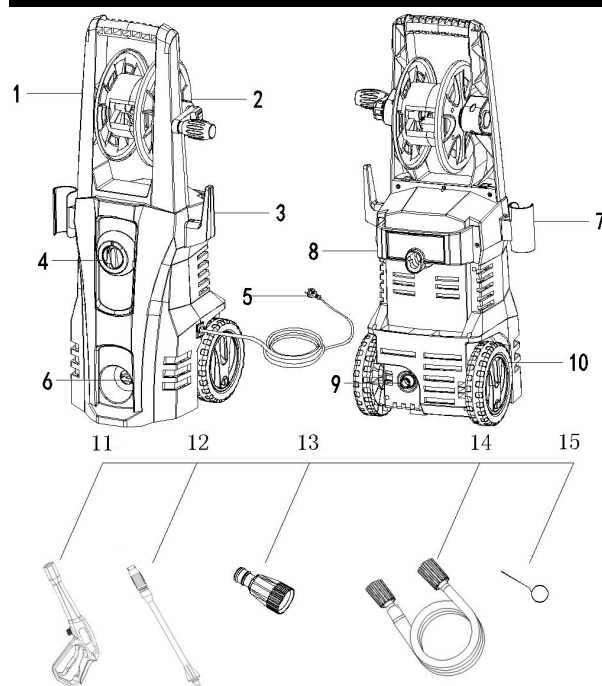


Lire le manuel d'instructions



Porter une protection auditive

Description de la machine



1. Poignée
2. Enrouleur du tuyau haute-pression
3. Crochet de cordon d'alimentation
4. Interrupteur 0/1
5. Cordon d'alimentation
6. Entrée d'eau
7. Support du pistolet
8. Support de rangement
9. Prise d'eau
10. Roue
11. Pistolet à gâchette
12. Lance
13. Raccord d'entrée d'eau
14. Tuyau haute pression
15. Outil de nettoyage des buses (option selon les modèles)

Spécifications techniques

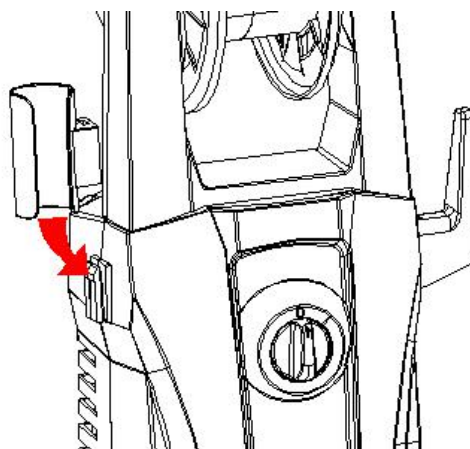
Tension	220-240V ~
Fréquence	50/60Hz
Puissance	2000W
Classe de protection	II
Degré de protection	IPX5
Pression	11MPa
Pression permise	16.5MPa
Flux	6.0l/min
Flux maximum	8.5l/min (500 l/h)
Pression max d'entrée	0.7Mpa
Poids	8,8 kg
Niveau de puissance sonore	Lwa: 92 dB(A)

Niveau de pression sonore	Lpa: 75 dB(A) K= 3 dB(A)
Vibration	3 m/s ² K= 1,5 m/s ²

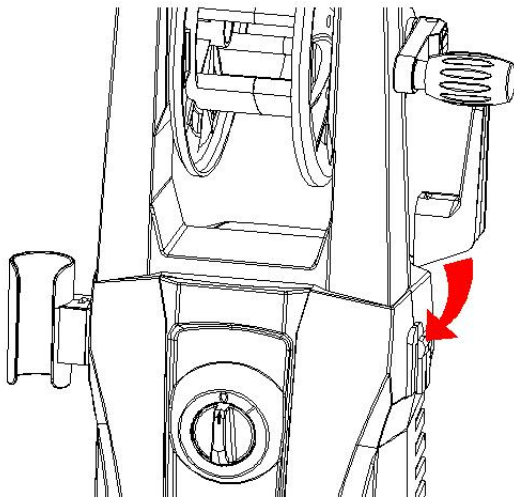
Assemblage

Montez les pièces détachées livrées avec l'appareil avant la mise en marche.

1. Si non assemblé, l'enrouleur du tuyau haute-pression au-dessus de la machine (suivez le rail de guidage). Vissez-le en place avec les 2 vis fournies sur les deux côtés.
2. Installez le cadre détaché derrière la machine et vissez-le avec les deux vis fournies. Cet endroit aidera à stocker facilement les accessoires.
3. Faites glisser le support du pistolet à gâchette dans la position de l'unité à gauche.



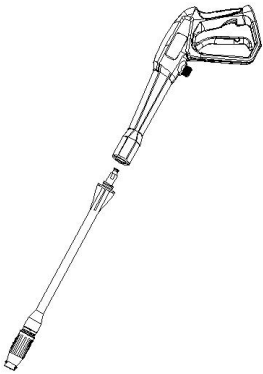
4. Faites glisser le crochet du cordon d'alimentation en position de l'unité à droite.



5. Installation de la lance de pulvérisation

- Insérez fermement la lance de pulvérisation dans le pistolet et faites-la tourner dans le sens horaire pour la verrouiller.
- Pour retirer la lance de pulvérisation, tournez-la dans le sens contraire des aiguilles d'une montre et retirez-la du pistolet.

NOTE : les deux lances fournies s'installent de la même manière.



6. Installation du nettoyeur patio

Utilisez cet accessoire pour nettoyer terrasses, allées, etc.

- Sur le pistolet, insérez fermement le tube rallonge puis tournez-le dans le sens horaire pour le verrouiller. Ensuite installez le nettoyeur patio sur le tube et vissez-le pour le verrouiller.
- Pour enlever le nettoyeur patio, tournez le tube rallonge dans le sens antihoraire et tirez-le pour l'enlever.

7. Installation de la brosse (ATTENTION : cet accessoire n'est pas livré avec ce modèle)

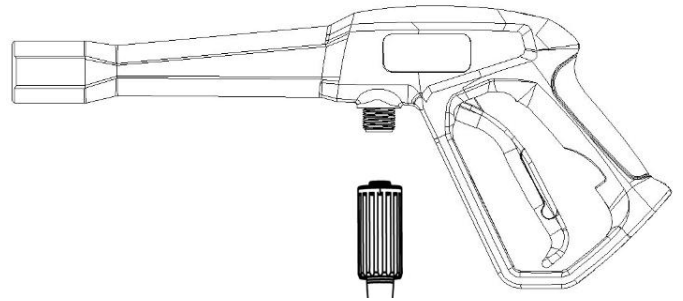
- Insérez fermement la brosse dans le pistolet

à gâchette, puis tournez-la dans le sens horaire pour le verrouiller.

- Pour enlever la brosse, tournez-la dans le sens antihoraire et tirez-la du pistolet pour l'enlever.

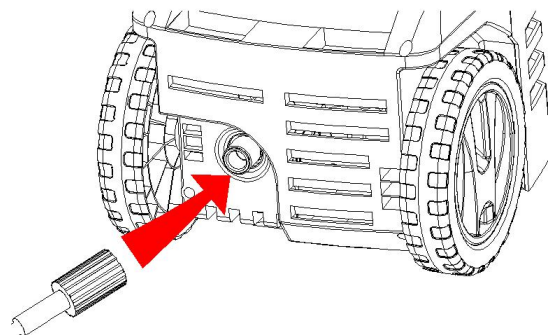
8. Connecter le tuyau haute pression au pistolet à gâchette

- Branchez l'extrémité du tuyau haute pression sur le pistolet à gâchette et faites tourner l'écrou comme indiqué pour sécuriser la connexion.



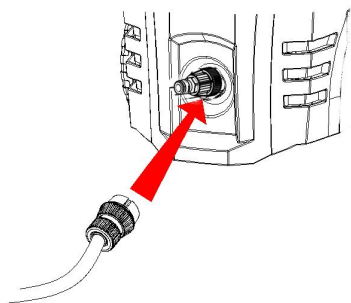
9. Raccordement du tuyau haute-pression à la sortie d'eau

- Branchez l'autre extrémité du tuyau haute pression à la sortie d'eau de la machine et faites pivoter l'embout rotatif comme indiqué pour sécuriser le raccordement.



10. Branchement a l'alimentation en eau

- Installez le raccord (il faut le visser sur l'entrée d'eau). Branchez ensuite le tuyau d'alimentation en eau à l'entrée d'eau de la machine.



- La longueur minimale conseillée pour le tuyau d'alimentation en eau est de 10 mètres (mais pas plus de 25 mètres) avec un diamètre de 12,5 mm pour éviter les contre-pressions et tout risque de dommages potentiels pour votre appareil. Assurez-vous qu'il peut résister à l'eau et à une pression maximale de 10bars (0,1Mpa). Si vous souhaitez brancher votre appareil à d'autres sources d'eau, assurez-vous que la pression d'entrée maximum d'eau est de 10bars (0,1Mpa).

Démarrage

Avant la mise en marche de la machine

NOTE : Ne faites jamais fonctionner le pulvérisateur sans avoir au préalable ouvert l'alimentation en eau !

- N'ouvrez jamais le couvercle du pulvérisateur pendant son fonctionnement. N'utilisez pas le pulvérisateur dans des environnements dangereux et dans des lieux où sont entreposées des substances explosives.
- Ne mettez pas d'eau dans des matériaux contenant des asbestos et autres matériaux dangereux pour la santé.
- N'utilisez pas de liquides contenant des solvants organiques, des acides ou des solvants à base de pétrole, peinture ou

huile dont les vapeurs sont hautement inflammables, explosives et toxiques. Les composés de type acétone, acides solvants sont corrosifs et risquent d'endommager l'appareil.

- Ouvrez le robinet mais ne démarrez pas immédiatement la machine.
- Tournez l'interrupteur 0/1 sur la position 1 pour allumer la machine. Si la languette jaune de la gâchette est en position horizontale, tirez-la verticalement pour déverrouiller le levier du pistolet à gâchette.
- Appuyez sur le levier du pistolet à gâchette, l'appareil démarre.
- Laissez l'appareil fonctionner (max. 2 minutes) jusqu'à ce que l'eau sorte de la gâchette sans formation de bulles.
- Relâchez le levier du pistolet à gâchette.
- Verrouillez le levier du pistolet à gâchette en tirant sur la languette jaune en position horizontale.

Opération

ATTENTION

Une marche à sec de plus de 2 minutes endommage la pompe haute pression. Si l'appareil ne crée pas de pression dans les 2 minutes, éteignez-le et procédez conformément aux instructions du chapitre «Dépannage».

Opération du nettoyeur



MISE EN GARDE

Gardez une distance d'au moins 30 cm lorsque vous utilisez le jet pour nettoyer les surfaces peintes afin d'éviter tout endommagement.

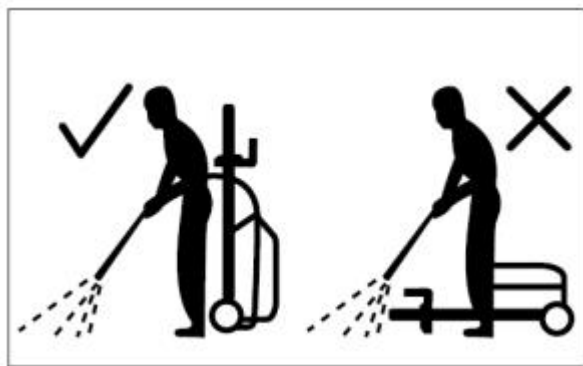


MISE EN GARDE

Assurez-vous que la machine est éteinte (position 0) et insérez la fiche dans une prise de courant correctement installée.

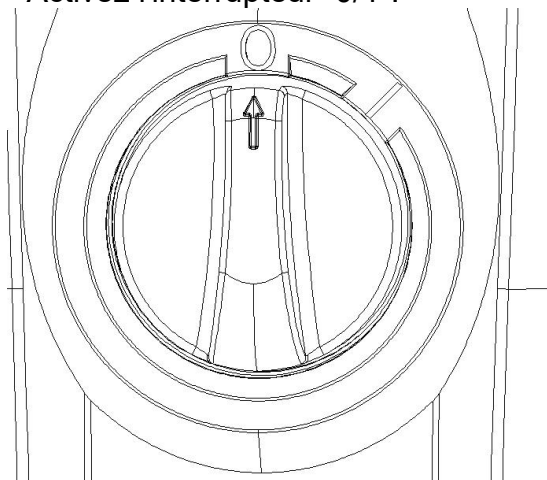
ATTENTION

- La machine doit être utilisée sur une surface sûre et stable en position debout



Connectez le produit à l'alimentation électrique et à l'alimentation en eau comme décrit.

- Ouvrez l'alimentation en eau
- Tenez le pistolet avec les deux mains.
- Orientez l'embout de l'accessoire choisi loin de vous vers la surface à nettoyer.
- Déverrouillez la gâchette et appuyez dessus jusqu'à ce qu'une quantité constante d'eau passe dans la buse, afin de permettre à l'air emprisonné dans le tuyau de s'échapper.
- Relâchez la gâchette.
- Activez l'interrupteur "0/1".



- Tenez le pistolet avec les deux mains. Dirigez le jet d'eau sur l'objet à nettoyer et appuyez sur la gâchette. Relâchez le levier du pistolet à gâchette; l'appareil s'éteindra à nouveau et arrêtera le jet d'eau. Une pression élevée reste dans le système. **ATTENTION!** Attention au recul lorsque vous appuyez sur la gâchette!

Utilisation avec détergent

Un détergent ne peut être ajouté que lorsque l'appareil est utilisé en mode basse pression.

⚠ DANGER

Lors de l'utilisation de détergents, il convient de respecter les instructions de sécurité fournies par le fabricant du détergent, en particulier les instructions relatives à l'équipement de protection individuelle.

Retirez le capuchon de la bouteille de détergent

Remplissez le flacon avec un détergent spécialement conçu pour être utilisé avec des nettoyeurs haute pression.

Mettez le bouchon sur la bouteille et fermez-le. Poussez fermement le flacon dans le pistolet et tournez-le dans le sens des aiguilles d'une montre pour le verrouiller. Pour retirer le flacon de détergent, tournez-le dans le sens inverse des aiguilles d'une montre et sortez-le du pistolet.

Méthode recommandée de nettoyage

Pulvérisez le détergent soigneusement sur la surface sèche et laissez-le réagir, sans faire sécher.

- Nettoyez la saleté détachée avec le tuyau haute pression.

Interrompre l'opération

- Relâchez le levier du pistolet à gâchette.
- Verrouillez le levier du pistolet à gâchette.
- Placez le pistolet à gâchette avec la lance en position de stationnement.
- Pendant les pauses plus longues (plus de 5 minutes), éteignez également l'appareil à l'aide du commutateur "0/1".

Fin de l'opération

- Relâchez le levier du pistolet à gâchette.
- Tournez l'interrupteur "0/1" sur la position 0 pour éteindre la machine.
- Débranchez le cordon d'alimentation de la prise de courant. Ne séparez le tuyau haute pression de la gâchette ou de l'appareil que lorsqu'il n'y a pas de pression dans le système.
- Fermez le robinet d'eau
- Appuyez sur le levier du pistolet à gâchette pour relâcher toute pression restante dans le système.
- Relâchez le levier du pistolet à gâchette.

- Verrouillez le levier du pistolet à gâchette.

ATTENTION

- Lors du débranchement du tuyau d'alimentation ou du tuyau haute pression, de l'eau chaude peut fuir du raccord après le fonctionnement.
- Débranchez l'appareil de l'alimentation en eau.

Transport



MISE EN GARDE

Risque de blessure ou de dommage!
Attention au poids de l'appareil pendant le transport.

Transport par main

- Éteignez le produit et débranchez-le de l'eau et de l'alimentation électrique.
- Tirez la poignée de transport jusqu'à ce qu'elle s'enclenche de manière audible. Fixez les gardes de transport, le cas échéant.
- Tirez l'appareil par sa poignée de transport.

Transport dans un véhicule

- Inclinez le produit vers vous jusqu'à ce qu'il soit en équilibre sur les roues. Puis déplacez-le par sa poignée de transport.
- Protégez le produit de tout impact violent ou de fortes vibrations pouvant survenir lors du transport dans des véhicules.
- Sécurisez l'appareil contre les déplacements et les basculements.

Rangement



MISE EN GARDE

Risque de blessure ou de dommage!
Tenez compte du poids de l'appareil lors de son rangement.

- Garez la machine sur une surface plane.
- Détachez la lance de pulvérisation du pistolet à gâchette.
- Retirez le tuyau haute pression du pistolet à

gâchette.

- Placez le pistolet à gâchette dans son support
- Placez les autres accessoires dans leur support de rangement à l'arrière de la machine.
- Enroulez le tuyau haute pression et suspendez-le sur son support
- Avant les périodes de stockage prolongées, comme en hiver, observez également les instructions de la section Entretien.
- Rangez toujours le nettoyeur à haute pression, les pièces et les accessoires dans un endroit inaccessible aux enfants. La température de stockage idéale se situe entre 10 ° C et 30 ° C. Rangez la machine à l'intérieur pour empêcher l'eau de l'appareil de se dilater par temps de gel.
- Nous vous recommandons d'utiliser l'emballage d'origine pour le stockage ou de recouvrir le produit avec un chiffon ou un boîtier approprié pour le protéger de la poussière.

Protection contre le gel

ATTENTION

Les appareils et accessoires qui ne sont pas complètement vidangés peuvent être détruits par le gel.

Videz complètement l'appareil et les accessoires et protégez-les contre le gel. Pour éviter les dommages:

- Débranchez l'appareil de l'alimentation en eau.
- Détachez la lance de pulvérisation du pistolet à gâchette.
- Tournez l'interrupteur "0/1" sur la position 1 pour allumer la machine.
- Appuyez sur le levier du pistolet à gâchette jusqu'à ce que plus d'eau ne s'échappe.
- Relâchez le levier du pistolet à gâchette.
- Verrouillez le levier du pistolet à gâchette.
- Tournez l'interrupteur "0/1" sur la position 0 pour éteindre la machine.
- Rangez l'appareil et tous les accessoires dans une pièce à l'abri du gel.

Entretien et maintenance



DANGER

Risque de choc électrique
Avant de travailler sur l'appareil, éteignez-le et débranchez-le.

Tuyau haute-pression

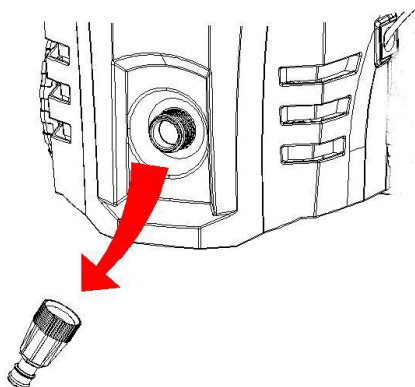
Le tuyau à haute pression est spécialement construit avec des murs renforcés. Il peut être facilement endommagé et doit être stocké avec soin.

- Ne pas plier.
- Ne faites pas rouler de véhicules sur le tuyau.
- Ne faites pas passer le tuyau sur des bords et coins tranchants. Une mauvaise utilisation entraînera un gonflement ou une défaillance prématurée et annulera la garantie.

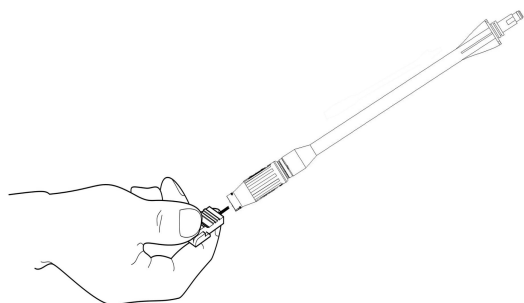
Nettoyez le tamis dans le raccordement d'eau

Nettoyez régulièrement le tamis dans le raccordement d'eau.

Retirez le raccord du raccord d'eau et rincez-le à l'eau tiède afin d'éviter que des corps étrangers ne bouchent la pompe.



Nettoyez la buse avec l'outil de nettoyage d'aiguille (si fourni avec la machine). Retirez la lance de pulvérisation du pistolet. Enlevez toute saleté du trou de la buse et rincez.



ATTENTION

- Le tamis ne doit pas être endommagé.
- Retirez le tamis avec une pince plate.

- Nettoyez le tamis sous l'eau courante.
- Réinsérez le tamis dans la connexion d'eau.

DEPANNAGE

DANGER Risque de choc électrique.

Éteignez l'appareil et débranchez la prise principale avant d'effectuer tout travail d'entretien ou de maintenance. Les travaux de réparation et les travaux sur les composants électriques ne peuvent pas uniquement être effectués par un service après-vente agréé. Vous pouvez rectifier vous-même les défauts mineurs à l'aide de ce tableau de dépannage. En cas de doute, veuillez consulter le

Problèmes	Causes	Actions recommandées
La machine ne démarre pas	Machine non branchée Prise défectueuse Le fusible a sauté Rallonge défectueuse	Branchez la machine Essayez une autre prise. Remplacez le fusible. Éteignez les autres machines. Essayez sans la rallonge.
Pression fluctuante	Pompe à air aspiré Les vannes sont sales, usées ou collées Joints de pompe usés	Vérifiez que les tuyaux et les connexions sont étanches. Nettoyez et faites remplacer ou consultez un distributeur local Nettoyez et faites remplacer ou consultez un distributeur local
La machine s'arrête	Mauvaise tension secteur Capteur thermique activé Buse partiellement bloquée	Vérifiez que la tension du secteur correspond aux spécifications de l'étiquette du modèle. Laissez la machine pendant 5 minutes pour la refroidir. Nettoyez la buse
Machine émet des pulsations	Air dans le tuyau d'arrivée Alimentation en eau insuffisante Buse partiellement bloquée Filtre à eau bloqué Tuyau plié	Laissez la machine fonctionner avec la gâchette ouverte jusqu'à ce que la pression de travail redevienne normale. Vérifiez que l'alimentation en eau correspond aux spécifications requises Évitez d'utiliser des tuyaux longs et minces (min. 1/2 "). Nettoyez la buse / nettoyez le filtre. Redressez le tuyau.
La machine démarre mais aucune eau ne sort	Pompe / tuyaux ou accessoires congelés Pas d'approvisionnement en eau Filtre à eau bloqué / buse bloquée	Attendez que la pompe / les flexibles ou les accessoires soient dégelés. Connectez la machine à l'alimentation en eau. Nettoyez le filtre / Nettoyez la buse

Aperçu. En cas de doute, veuillez consulter le service client agréé.

Accessoires

Un choix d'accessoires est fourni dans le cadre de la livraison de ce produit. Veuillez vérifier les spécifications techniques des accessoires que vous achetez pour vous assurer qu'ils sont compatibles avec ce produit.

DECLARATION DE CONFORMITE



BUILDER SAS

ZI, 32, rue Aristide Bergès – 31270 Cugnaux - France

Déclare que la machine suivante:

NETTOYEUR HAUTE-PRESSION ÉLECTRIQUE

Modèle: HNHP2065B500L

Numéro de série: 20210762156-20210762655

Est en conformité avec la Directive "Machine" 2006/42/CE et aux lois la transposant

Est également en conformité avec les Directives suivantes: A

Directive CEM 2014/30/UE

Directive Rohs(UE) 2015/863 modifiant 2011/65 / UE

Directive sur les émissions sonores 2000/14/CE

Niveau de garanti de puissance sonore: 92 dB(A)

Est également en conformité avec les standards suivants:

EN 60335-1:2012+A11:2014+A13:2017

EN60335-2-79:2012

EN 62233:2008

EN 55014-1:2017

EN 55014-2:2015

EN 61000-3-2:2014

EN 61000-3-3:2013

EN 61000-3-11:2000

Cugnaux, on 27/05/2021

Philippe MARIE / PDG

HYUNDAI

GARANTIE

Le fabricant garantit le produit contre les défauts de matériel et de main-d'œuvre pour une période de 2 ans à compter de la date d'achat originelle. La garantie s'applique si le produit est à usage domestique. La garantie ne s'étend pas pour des pannes dues à l'usure et aux dommages normaux.

Le fabricant accepte de remplacer les pièces classées comme défectueuses par le distributeur désigné. Le fabricant n'accepte pas la responsabilité du remplacement de la machine, toute ou partie, et / ou des dommages s'ensuivant.

La garantie ne couvre pas les pannes dues :

- à la maintenance insuffisante.
- au montage, réglage ou opérations anormales du produit.
- aux pièces sujettes à l'usure normale.

La garantie ne s'étend pas :

- aux coûts d'expédition et d'emballage.
- à l'utilisation de l'outil dans un but autre que celui pour lequel il a été conçu.
- à l'usage et maintenance de la machine de manière non décrite dans le manuel d'utilisateur.

De par notre politique d'amélioration continue du produit, nous nous réservons le droit d'altérer ou de modifier les caractéristiques sans préavis. En conséquence, le produit peut être différent des informations contenues ci-dessus, mais une modification sera entreprise sans préavis si elle est reconnue comme une amélioration de la caractéristique précédente.

LIRE ATTENTIVEMENT LE MANUEL AVANT D'UTILISER LA MACHINE.

En commandant des pièces détachées, veuillez indiquer le numéro ou le code de la pièce, vous pouvez trouver cela dans la liste de pièces détachées dans ce manuel. Gardez le reçu d'achat ; sans lui, la garantie est invalide. Afin de vous aider avec votre produit, nous vous invitons à nous contacter par téléphone ou via notre site internet :

- **+33 (0)9.70.75.30.30**
- **<https://services.swap-europe.com/contact>**

Vous devez créer un « ticket » via leur plateforme.

- Inscrivez-vous ou créez votre compte.
- Indiquez la référence de l'outil.
- Choisissez l'objet de votre demande.
- Expliquez votre problème.
- Joignez ces fichiers : la facture ou le reçu de caisse, la photo de la plaque d'identification (numéro de série), la photo de la pièce dont vous avez besoin (par exemple : broches de la fiche de transformateur qui sont cassées).



PANNE PRODUIT

QUE FAIRE SI MA MACHINE TOMBE EN PANNE?

Si vous avez acheté votre produit en magasin :

- a) Videz le réservoir d'essence.
- b) Veillez à ce que votre machine soit complète (accessoires fournis) et propre ! Si ce n'est pas le cas le réparateur refusera la machine.

Se présenter au magasin avec la machine complète avec le ticket de caisse ou facture.

Si vous avez acheté votre produit sur un site internet :

- a) Videz le réservoir d'essence
- b) Veillez à ce que votre machine soit complète (accessoires fournis) et propre ! Si ce n'est pas le cas le réparateur refusera la machine.
- c) Créez un dossier SAV SWAP-Europe (ticket) sur le site : <https://services.swap-europe.com>
Au moment de faire la demande sur SWAP-Europe, vous devez joindre la facture et la photo de la plaque signalétique.

d) Contactez la station de réparation pour s'assurer de ses disponibilités, avant de déposer la machine.

Se présenter en station de réparation avec la machine complète emballée, accompagnée de la facture d'achat et de la fiche de prise en charge station téléchargeable une fois la demande SAV effectuée sur le site SWAP-Europe

Pour les machines présentant une panne de moteurs constructeurs BRIGGS & STRATTON, HONDA et RATO veuillez vous référer à la notice.

Les réparations seront faites par les motoristes agréés de ces constructeurs, voir leur site :

- <http://www.briggsandstratton.com/eu/fr>
- <http://www.honda-engines-eu.com/fr/service-network-page;jsessionid=5EE8456CF39CD572AA2AEEDFD290CDAE>
- <https://www.rato-europe.com/it/service-network>

Veillez conserver votre emballage d'origine pour permettre les retours SAV ou emballer votre machine avec un carton similaire aux mêmes dimensions.

Pour toute question concernant notre SAV vous pouvez faire une demande sur notre site <https://services.swap-europe.com>

Notre hotline reste à votre écoute au +33 (9) 70 75 30 30.



EXCLUSIONS DE GARANTIE

LA GARANTIE NE COUVRE PAS :

- La mise en route et les réglages du produit.
- Les dommages consécutifs à une usure normale du produit.
- Les dommages consécutifs à une utilisation non conforme du produit.
- Les dommages résultants d'un montage ou d'une mise en route non conforme au manuel d'utilisation.
- Les pannes liées à la carburation au-delà de 90 jours et à l'encrassement des carburateurs.
- Les actes d'entretiens périodiques et standards.
- Les actes de modification et de démontage qui annulent directement la garantie.
- Les produits dont le marquage original d'authentification (marque, numéro de série) ont été dégradés, altérés ou retirés.
- Le remplacement des consommables.
- L'utilisation des pièces qui ne sont pas d'origine.
- La casse des pièces consécutive à des chocs ou projections.
- Les pannes des accessoires.
- Les défauts et leurs conséquences liés à toute cause extérieure.
- La perte d'éléments et la perte due à un vissage insuffisant.
- Les éléments de coupe et tout dommage lié au desserrage des pièces.
- Une surcharge ou surchauffe.
- Une mauvaise qualité de l'alimentation : tension défectueuse, erreur de voltage, etc.
- Les dommages consécutifs à la privation de jouissance du produit pendant le temps nécessaire aux réparations et plus généralement les frais d'immobilisation du produit.
- Les frais de contre-expertise établis par un tiers suite à un devis par une station de réparation SWAP-Europe
- L'utilisation d'un produit qui présenterait un défaut ou une casse constaté(e) et qui n'aurait pas fait l'objet d'un signalement immédiat et/ou d'une réparation auprès des services de SWAP-Europe.
- Les détériorations liées aux transports et au stockage*.
- Les lanceurs au-delà de 90 jours.
- Huile, essence, graisse.
- Les dommages liés à l'utilisation de carburants ou lubrifiants non conformes.

* Conformément à la législation du transport les détériorations liées aux transports doivent être déclarées aux transporteurs dans les 48 heures maximum après constat par lettre recommandée avec accusé de réception.

Ce document est un complément de votre notice, liste non exhaustive.

Attention : toute commande doit être vérifiée en présence du livreur. En cas de refus de celui-ci vous devez simplement refuser la livraison et notifier votre refus.

Rappel : les réserves n'excluent pas la notification par courrier recommandé A/R dans les 72h.

Information :

Les appareils thermiques doivent être hivernés à chaque saison (service disponible sur le site SWAP-Europe)
Les batteries doivent être chargées avant d'être stockées.

HYUNDAI
POWER PRODUCTS

Pour toute demande, contactez-nous:

BUILDER SAS
32, Rue Aristide Bergès Z1 31270 Cugnaux, France
Tél.: +33(0)5.34.502.502 Fax : +33(0)5.34.502.503
<http://www.hyundaipower-fr.com/>
Fabriqué en République Populaire de Chine(PRC)

Importée par BUILDER SAS, France

Licensed by Hyundai Corporation Holdings, Korea